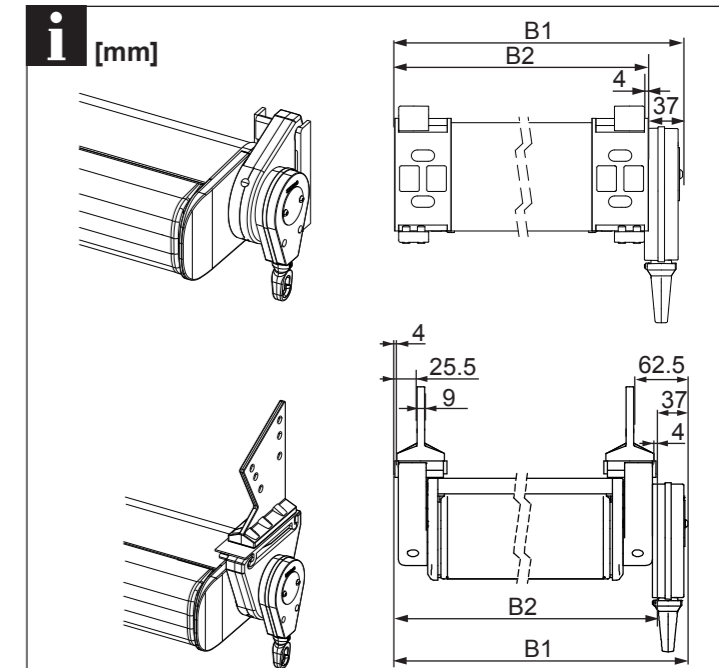
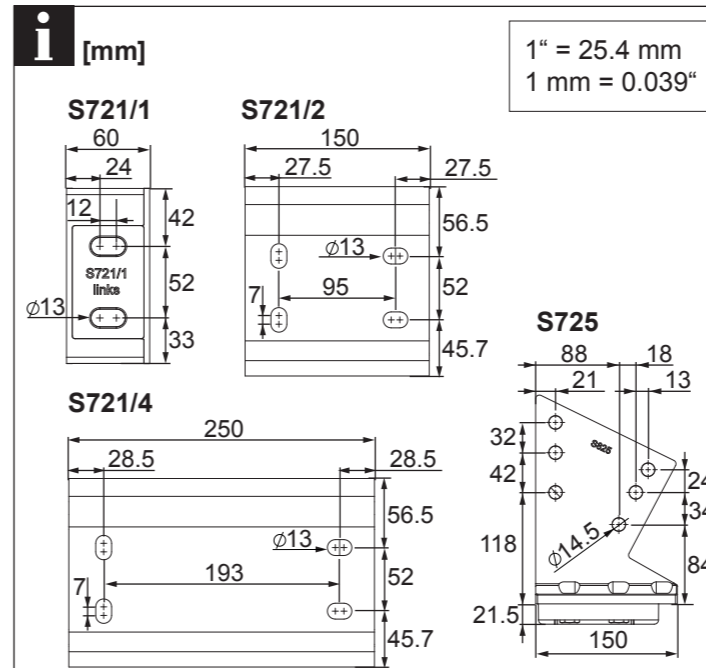
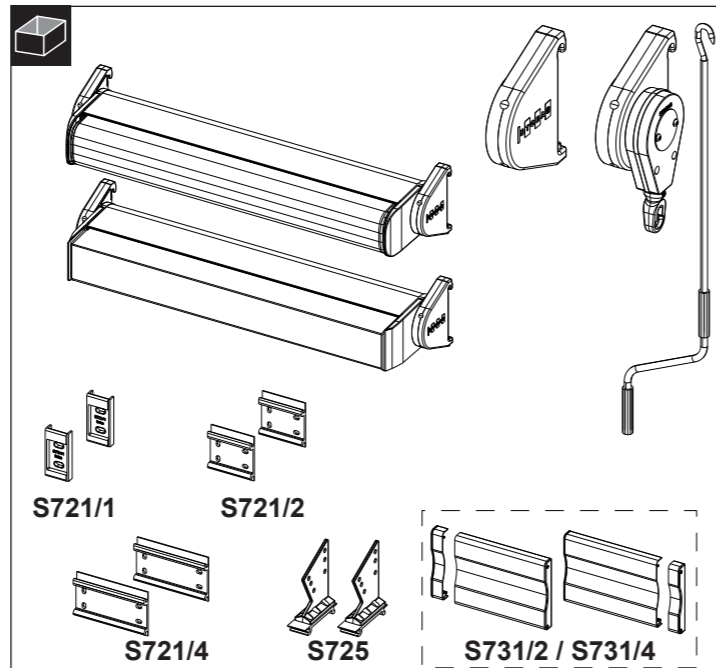


BX2000

Art. 252233 V00 2013-04-04
© STOBAG AG www.stobag.com



EN 13561:2004+A1:2008



DE Installation nur durch geschulte Fachkräfte erlaubt. Sicherheitshinweise in der Bedienungsanleitung unbedingt beachten.

EN Installation is only to be carried out by trained specialists. It is extremely important that the safety instructions in the operating manual be followed.

FR Seul le personnel spécialisé est autorisé à effectuer l'installation. Il faut impérativement respecter les consignes de sécurité du mode d'emploi.

ES Instalación permitida solamente por especialistas con formación. Por favor, tenga en cuenta las indicaciones de seguridad en las instrucciones de uso.

PT A instalação só é permitida se for efectuada por pessoal especializado com formação. Observar impreterivelmente as indicações de segurança no manual de instruções.

IT È permesso fare seguire l'installazione solo da personale specializzato e istruito a tal fine. Rispettare assolutamente le indicazioni di sicurezza incluse nel manuale d'uso.

NL Installatie alleen toegestaan door geschoolde vakkrachten. Veiligheidsinstructies in de gebruiksaanwijzing absoluut in acht nemen.

DA Installationen må kun udføres af uddannede fagfolk. Sikkerhedshenvisningerne i betjeningsvejledningen skal altid overholdes.

SV Endast utbildade fackmän får utföra installationen. Säkerhetsanvisningarna i bruksanvisningen måste ovillkorligen följas.

NO Installasjonen må kun utføres av opplærte fagfolk. Sikkerhetsanvisningene i brukerhåndboken må følges.

FI Asennuksen saa tehdä vain koulutettu ammattihenkilökunta. Käyttöohjeiden turvallisuusohje on ehdottomasti huomioitava.

SL Nameštitev je dovoljeno izvajati samo usposobljenim strokovnim osebam. Obvezno je treba upoštevati varnostne napotke v navodilih za uporabo.

CZ Instalaci smí provádět pouze vyškolení kvalifikovaní odborníci. Bezpodmínečně dodržujte bezpečnostní pokyny uvedené v návodu k obsluze.

PL Instalacja dokonywana może być wyłącznie przez przeszkolonych specjalistów. Wskazówki bezpieczeństwa zawarte w instrukcji obsługi muszą być bezwzględnie przestrzegane.

RU Монтаж разрешается проводить только обученному персоналу. Следует обязательно выполнять правила техники безопасности, приведенные в руководстве по эксплуатации.

HU Beszerelését csak képzett szakemberek végezhetik. A kezelési útmutató biztonsági utalásait mindig figyelembe kell venni.

JA インストールは研修を受けた専門員だけが行ってください。取扱説明書内の安全指図書項は必ず遵守してください。

EL Η εγκατάσταση επιτρέπεται να διεξάγεται μόνο από καταρτισμένο ειδικό προσωπικό. Είναι απαραίτητη η τήρηση των οδηγιών ασφαλείας που περιέχονται στις οδηγίες χρήσης.

TR Kurulum sadece eğitimli uzman personel tarafından yapılmalıdır. Kullanım kılavuzundaki güvenlik uyarılarını mutlaka dikkatle dilmelidir.

HR Instalaciju smije izvoditi samo stručno obučeno osoblje. Obvezno je pridržavati se sigurnosnih napomena iz uputa za uporabu.

